



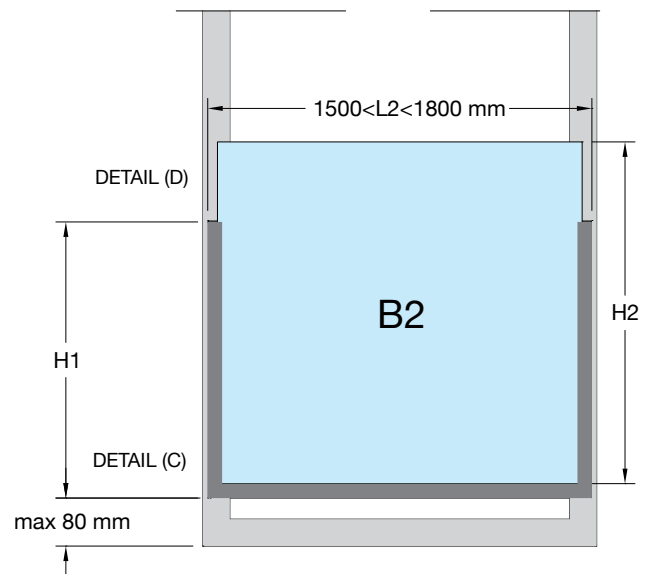
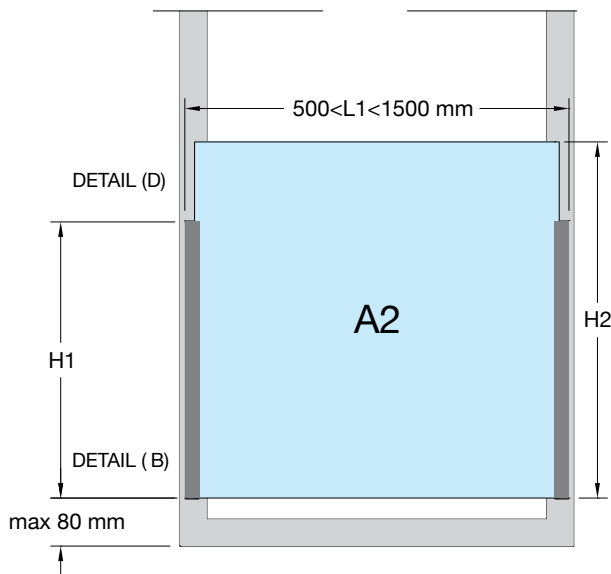
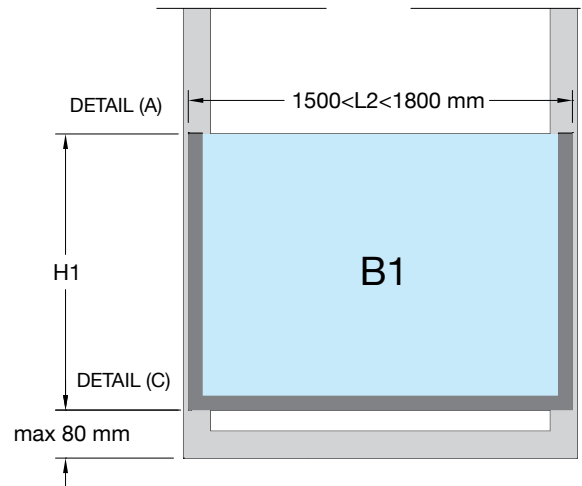
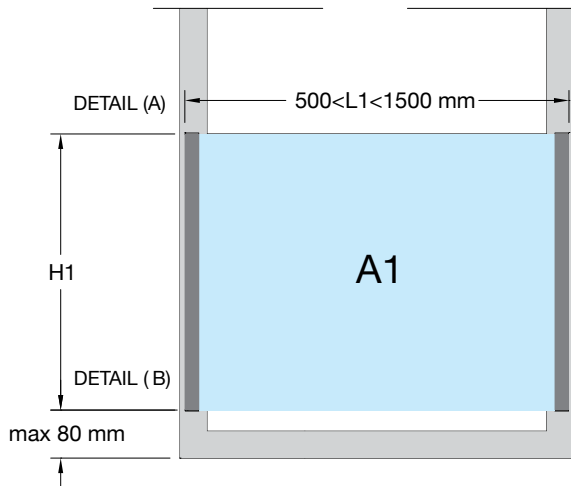
A low-angle photograph of a modern building's exterior. The facade is composed of light-colored, rectangular stone or brickwork. Several windows are visible, each with a dark frame and a prominent, dark, cantilevered balcony structure extending from the top of the window frame. The balconies are empty. The sky is a clear, deep blue. The overall aesthetic is clean and architectural.

Balcon Juliette



Τοποθετείται πλευρικά, σταθερό είτε στον τοίχο είτε στο πλαίσιο, χωρίς ορατά σημεία στερέωσης, με την επιλογή κάτω οδηγού ή/και με το γυαλί να επεκτείνεται πάνω από το πλαίσιο.

The Classic European is placed side-mounted, fixed either on the wall or the frame, with no visible bolts and wall fixings, with the choice of a bottom rail and/or the glass extended over the frame.



$400 < H1 \leq 1200 \text{ mm}$
 $500 < L1 \leq 1500 \text{ mm}$

$1200 \text{ mm} < H2 \leq 1500 \text{ mm}$
 $1500 \text{ mm} < L2 \leq 1800 \text{ mm}$

