

A10•line



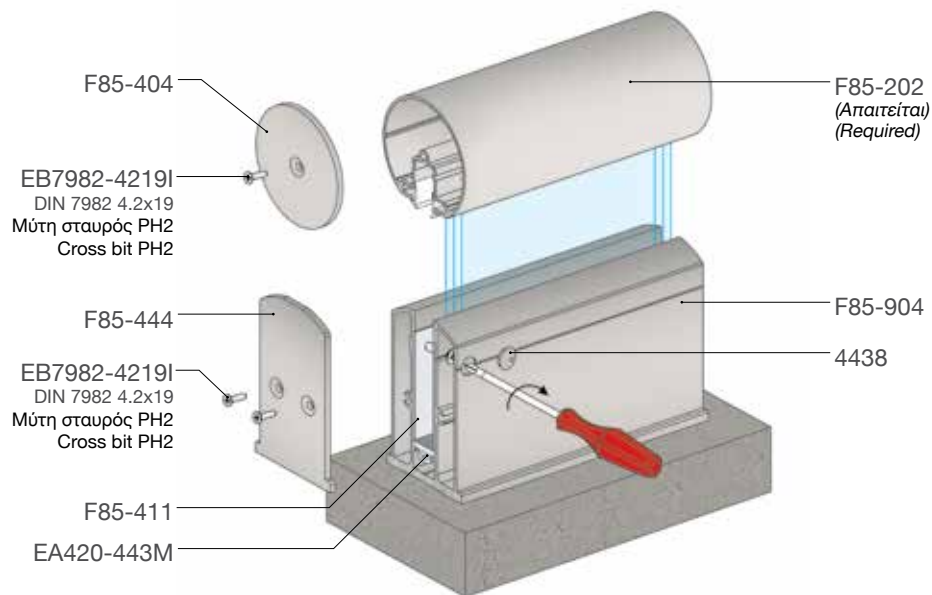
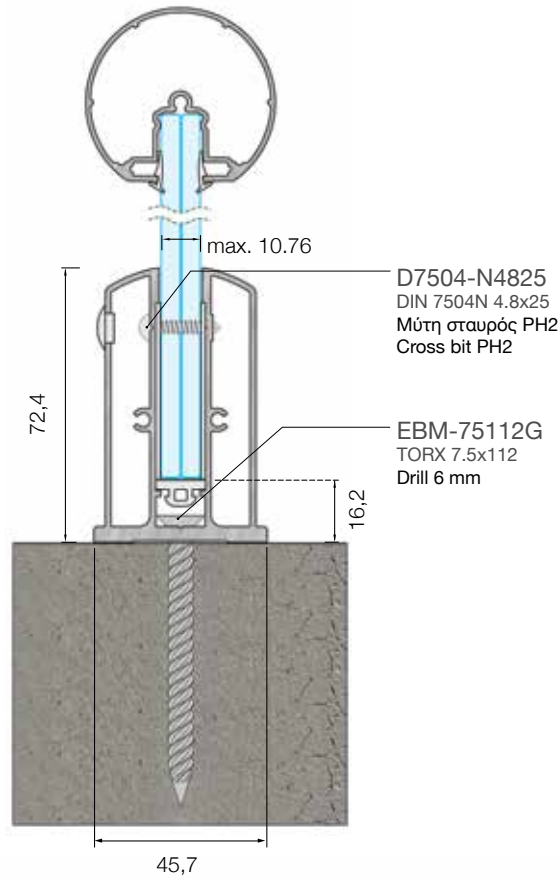


A10•line

Σύστημα επιδαπέδιας στήριξης υαλοπίνακα 10 mm με κουπαστή

Διατομή υαλοπίνακα τύπου A10 Glass section A10

5.5.2 (10.76)



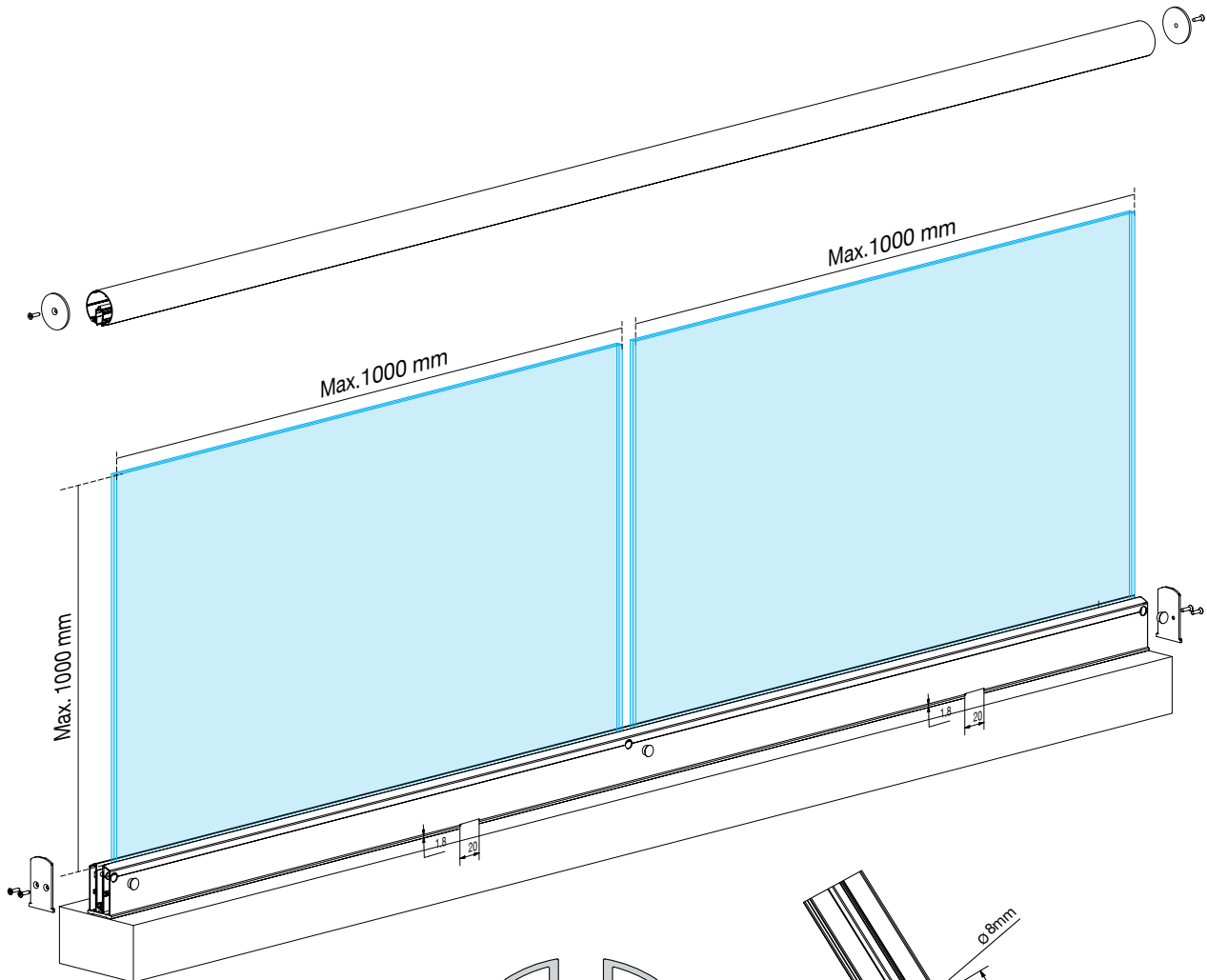
Τύπος Κάγκελου Balustrade Type	Θερμικά Ψημένους Υαλοπίνακας Tempered Glass Panel	Ύψος κάγκελου με υαλοπίνακα Height of balustrade	Στατική φόρτιση (οριζόντια φορτία) Static loading category (horizontal loads)	Δυναμική Φόρτιση (Τεστ Κρούσης) Dynamic Loading Category (Impact Test)
Crystalline-A10	5.5.2	1000 mm (Μόνο με χρήση κουπαστής) (Only with use of rail top)	Ιδιωτική χρήση Private use	Ιδιωτική χρήση Private use

A10•line

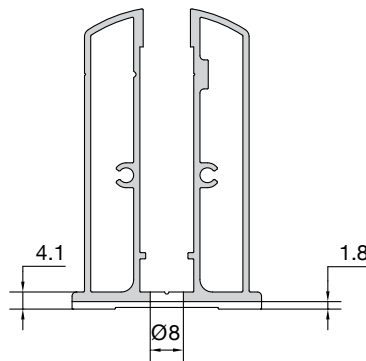
On floor support system with 10 mm glass

Στάδια τοποθέτησης / Installation of supporting profile

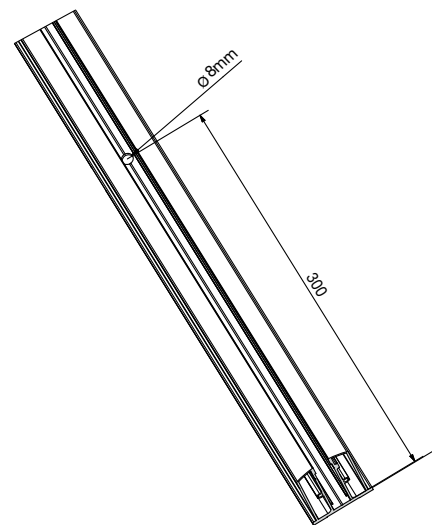
Μέθοδος υπολογισμού βάσεων στήριξης τύπου A10 για υαλοπίνακες μήκους 1000 mm σε σειρά
Standard supporting base type A10 assembly for glasses with a length of 1000 mm



Ενδεικτικό σχέδιο τρυπήματος για νεροχύτες
Typical drawing for water drain cutting



WATER DRAIN CUTTING



ΠΡΟΣΟΧΗ!

Το συγκεκριμένο σύστημα έχει προδιαγραφεί:

- α) για μέγιστο ύψος υαλοπίνακα 1000 mm
- β) για χρήση αποκλειστικά με την κουπαστή F85-202
- γ) κατά την τοποθέτηση φροντίζουμε οι βίδες στερέωσης στο έδαφος να είναι τέσσερις ανά μέτρο

ATTENTION!

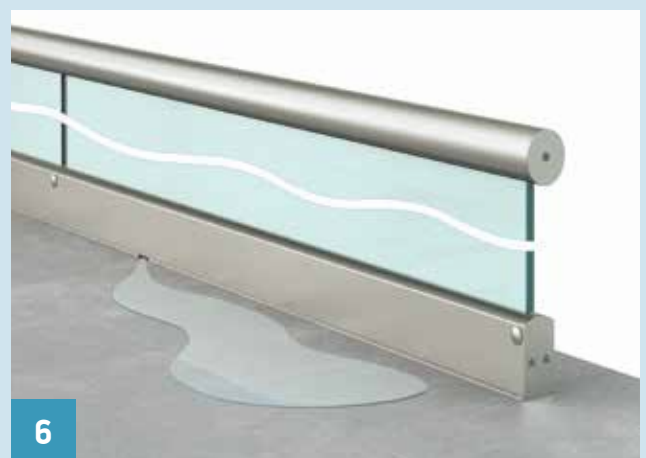
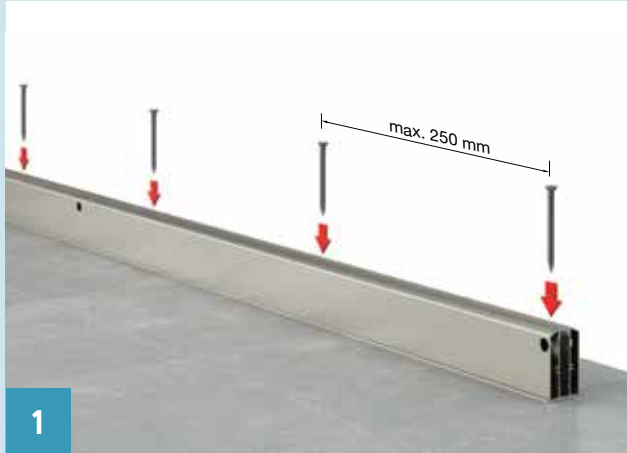
System specifications

- a) maximum glass high 1000 mm
- b) to be installed with hand rail F85-202
- c) indispensable use of bolts per meter

A10•line

Σύστημα επιδαπέδιας στήριξης υαλοπίνακα 10 mm με κουπαστή

Στάδια τοποθέτησης / Supporting base assembly



A10•line

On floor support system with 10 mm glass

Βάση υαλοπίνακα / Glass supporting base

Οι βάσεις στήριξης περιέχουν και τις βίδες αγκύρωσης.
The supporting bases include fixing bolts/anchors.



Προφίλ Βάσης / Base profile	
Κωδ./Code	F85-904
Βάρος/Weight	1796gr/m
Μήκος/Length	6 m

Η βάση υαλοπίνακα διατίθεται στα 6 μέτρα και είναι τρυπημένη, και συμπεριλαμβάνονται οι βίδες αγκύρωσης
Available in 6 meter pre-cut and pierced, and fixing bolts/anchors are included

Προφίλ & εξαρτήματα / Profiles & accessories



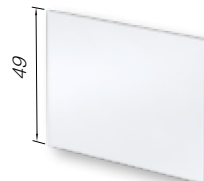
Στρογγυλή Κουπαστή Ø50 Round handrail Ø50	
Κωδ./Code	F85-202
Βάρος/Weight	721 gr/m
Μήκος/Length	6 m



Τάπα / End cap	
Κωδ./Code	F85-444
Συσκ. / Pack.	20 τεμ./pcs

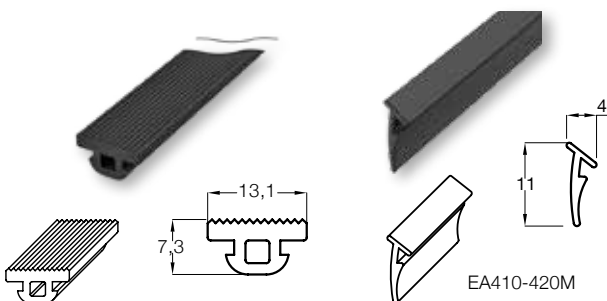


Τάπα Κάλυψης Οπών/Hole covering cap	
Κωδ./Code	4438
Συσκευασία Pack	50 τεμ./pcs (blister) 24 τεμ./pcs (blister)



Φύλλο PVC 1 mm/PVC sheet 1 mm	
Κωδ./Code	F85-411
Χρώμα / Color	White
Μήκος/ Length	2 m

Λάστιχα / Gaskets



Λάστιχο Βάσης / Base gasket	
Κωδ./Code	EA420-443M
Μήκος/Length	150 m

Λάστιχο Κουπαστής Handrail gasket	
Κωδ./Code	EA410-420M
Μήκος/Length	350 m